



RADIALL®

département S O G I E

FICHE TECHNIQUE

618 020

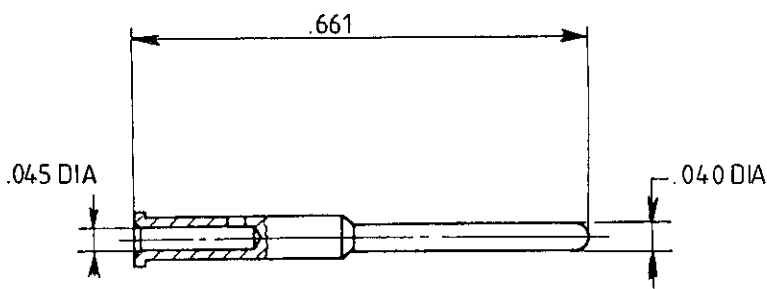
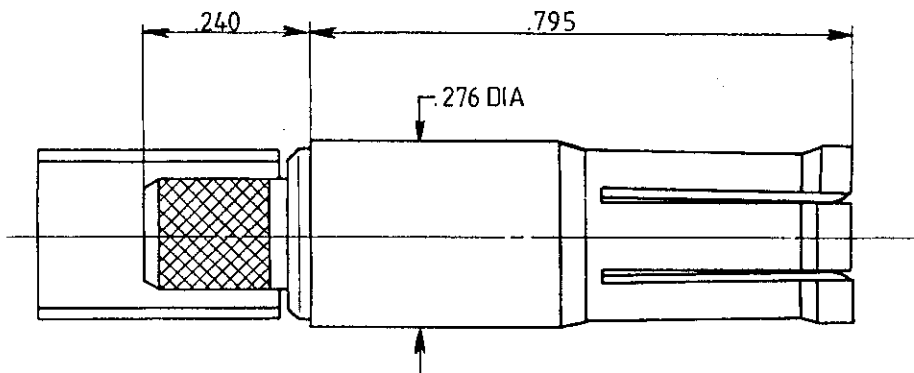
Edition : _____

Page _____

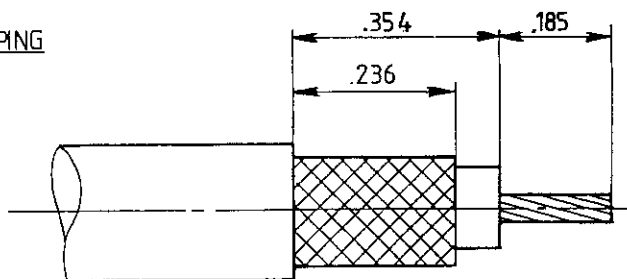
TITRE : SIZE 5 COAXIAL SOCKET CONTACT
FOR RG 58 KX15 & RG 141 CABLES

SERIE : MPX

PEN : _____



CABLE STRIPPING



WIRING

CENTER CONTACT:

CRIMPING TOOL: M22520/2_01 (RADIALL 282 281) SELECTOR 6 FOR RG58 AND KX15
8 FOR RG141

POSITIONER : DANIELS K345 (RADIALL 282550)

OUTER CONTACT :

CRIMPING TOOL: M 22520/5_01 (RADIALL 282 293)
DIES : M22520/5_05 (RADIALL 282246) HEX: A (.213/ FLATS)
OR M22520/5_45 (RADIALL 282 236) HEX: B (.217/ FLATS)

IND .315 → .354; .157 → .185; Addition M22520/5-45

28/9/89

Baldyrou

MODIFICATIONS

DATE

VISA

Création Date 30_1_89

Mise à jour Date 28/9/89

Ces renseignements vous sont donnés à titre indicatif. Dans le but constant d'améliorer nos produits, nous nous réservons le droit d'apporter toutes modifications jugées utiles.



101, Rue Ph. Hoffmann - Z.I. Ouest
93116 ROSNY/S/BOIS Cedex (France)
Tel. : (1) 48 54 80 40
Fax : (1) 48 54 63 63
Telex: Radio A 220673 F

2113 8807